

## 研究タイトル：ものづくりに関する研究をサポート



氏名： 樋口 剛康 / TAKAYASU HIGUCHI E-mail: [higuchi@hakodate-ct.ac.jp](mailto:higuchi@hakodate-ct.ac.jp)

職名： 技術専門職員 学位：

所属学会・協会： 無し

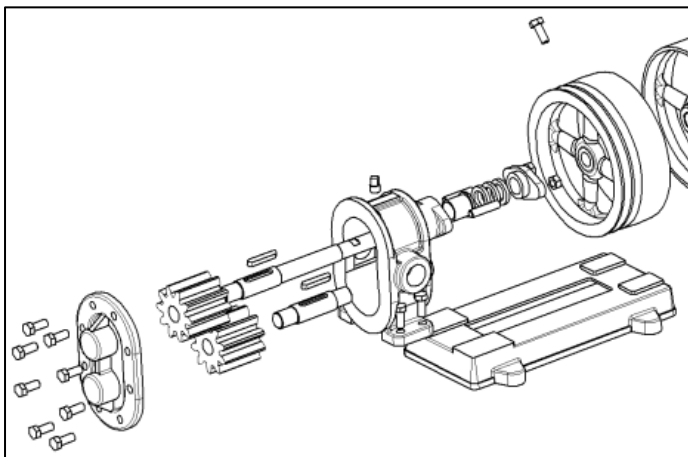
キーワード： 機械製図, 3DCAD(Solidedge), 旋盤加工

技術相談  
提供可能技術：  
 ・機械部品の選定、製図  
 ・3DCAD によるモデリング及び機械製図の指導（1級機械・プラント製図 技能士）  
 ・部品加工(主に旋盤)

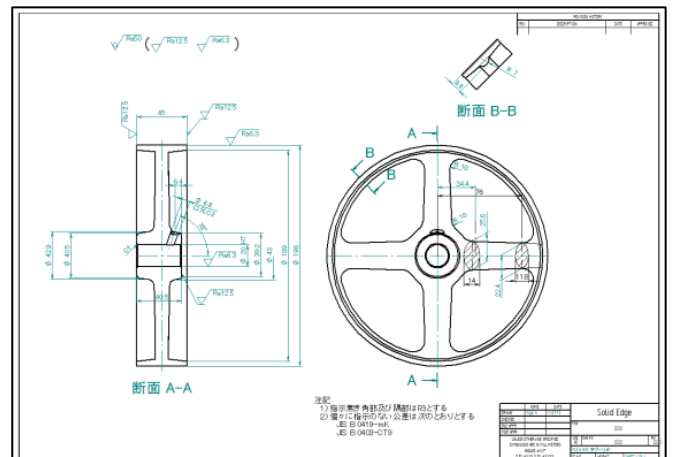
### 研究内容：

ものづくりや研究に関して、以下の技術を提供できます。

#### 1. 3DCAD によるモデリング



#### 2. JIS 規格に準じた機械製図指導



#### 3. 部品加工

旋削(普通旋盤、NC 旋盤)

穴あけ(ボール盤)

薄板切断、曲げ(油圧加工機)

アルミアングル切断(アングルカッター)

### 提供可能な設備・機器：

#### 名称・型番(メーカー)

名称・型番(メーカー)	