

研究タイトル：

電気工学実験教材製作



氏名： 長谷川 亮 / HASEGAWA akira E-mail: ehase@hakodate-ct.ac.jp

職名： 技術専門職員 学位： 学士(教養)

所属学会・協会：

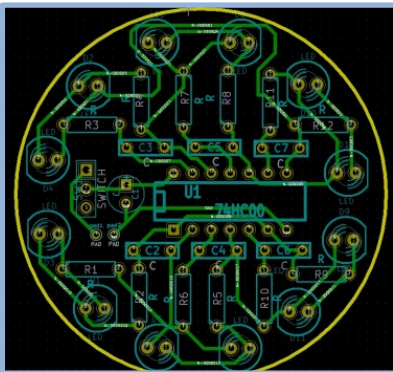
キーワード： 教材 電気電子実験

技術相談
提供可能技術：
・電気実験教材製作
・電子回路基板試作

研究内容：

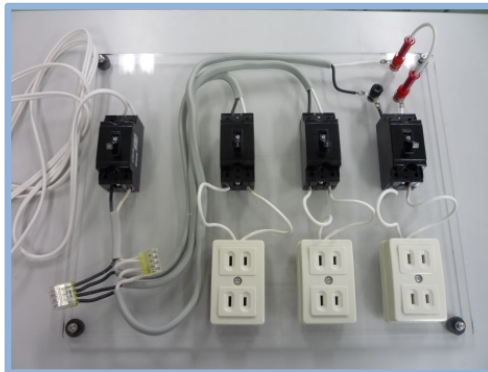
電気電子に関する実験教材の試作や、電子回路の試作についてサポートが可能です。

教材製作例



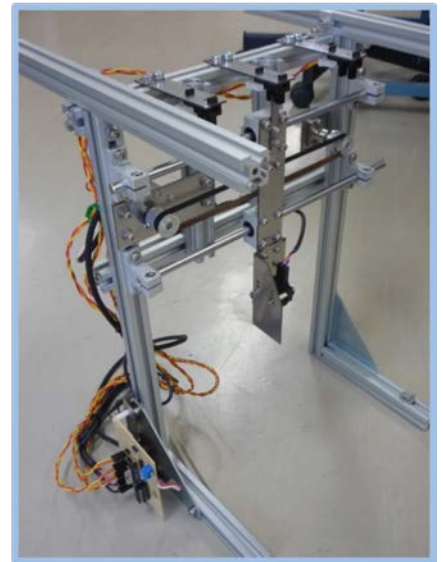
LED イルミネーション回路

地域イベント用・公開講座等の
電子回路設計製作



プレーカー実験教材

学生実験用教材の企画・製作



ベルトコンベア仕分けロボット
回路・プログラム

回路設計・基板製作
・プログラミング

提供可能な設備・機器：

名称・型番(メーカー)

名称・型番(メーカー)	