

テニス競技結果

団体戦の部 (リーグ)

- 第 1 試合 (9 : 0 0) 旭 川 —— 苦 小 牧
 第 2 試合 (9 : 0 0) 釧 路 —— 函 館
 第 3 試合 (:) 苦 小 牧 —— 釧 路
 第 4 試合 (:) 函 館 —— 旭 川
 第 5 試合 (:) 苦 小 牧 —— 函 館
 第 6 試合 (:) 釧 路 —— 旭 川

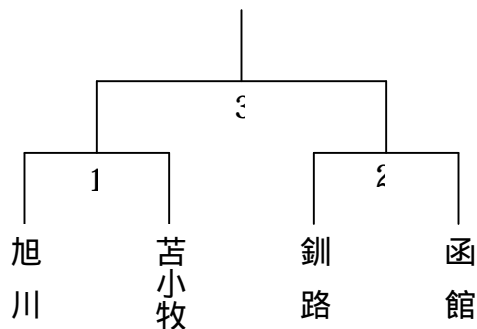
	苦 小 牧	釧 路	旭 川	函 館	勝 数	順 位
苦 小 牧		1 ^x - 2	3 - 0	1 ^x - 2	1	3
釧 路	2 - 1		2 - 1	0 ^x - 3	2	2
旭 川	0 ^x - 3	1 ^x - 2		1 ^x - 2	0	4
函 館	2 - 1	3 - 0	2 - 1		3	1
負 数	2	1	3	0		

優 勝 : 函館工業高等専門学校
 準優勝 : 釧路工業高等専門学校

優 勝 校

- 第18回 旭 川 第19回 函 館 第20回 函 館 第21回 旭 川
 第22回 函 館 第23回 旭 川 第24回 函 館 第25回 函 館
 第26回 旭 川 第27回 旭 川 第28回 旭 川 第29回 旭 川
 第30回 旭 川 第31回 旭 川 第32回 旭 川 第33回 旭 川
 第34回 函 館 第35回 函 館 第36回 函 館 第37回 函 館
 第38回 旭 川 第39回 旭 川 第40回 函 館 第41回 旭 川
 第42回 旭 川 第43回 旭 川 第44回 旭 川 第45回 函 館
 第46回 函 館

雨天の場合 (トーナメント)
 試合開始 (9 : 0 0)

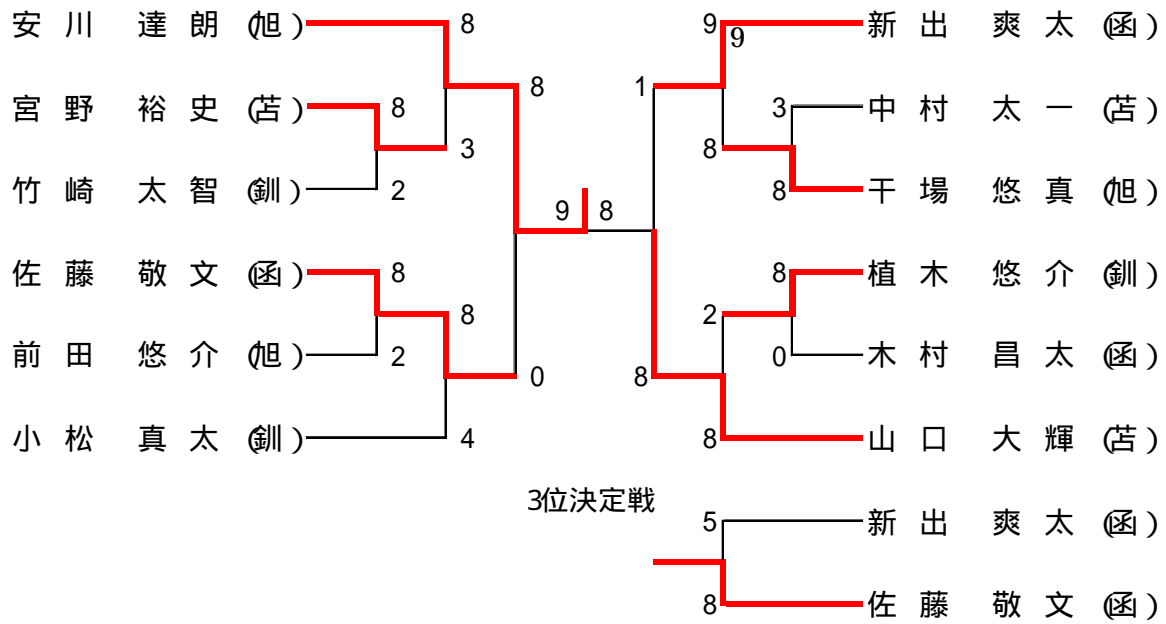


団体戦用内容記録

第1試合	(旭川)		(苫小牧)
順序	選手名	スコア	選手名
1	安川	3 — 6	山口
2	前田・馬場	0 — 6	浜下・中村
3	干場	3 — 6	宮野
	成績	0 — 3	
第2試合	(釧路)		(函館)
順序	選手名	スコア	選手名
1	小松	3 — 6	佐藤(敬)
2	植木・井上	3 — 6	大坪・佐藤(公)
3	平川	4 — 6	新出
	成績	0 — 3	
第3試合	(苫小牧)		(釧路)
順序	選手名	スコア	選手名
1	山口	6 — 0	竹崎
2	浜下・菅	6 — 7	井上・横屋
3	宮野	3 — 6	小松
	成績	1 — 2	
第4試合	(函館)		(旭川)
順序	選手名	スコア	選手名
1	佐藤(公)	1 — 6	安川
2	大坪・澤谷	6 — 3	馬場・前田
3	佐藤(敬)	6 — 3	干場
	成績	2 — 1	
第5試合	(苫小牧)		(函館)
順序	選手名	スコア	選手名
1	山口	7 — 5	新出
2	浜下・中村	4 — 6	大坪・佐藤(公)
3	宮野	2 — 6	佐藤(敬)
	成績	1 — 2	
第6試合	(釧路)		(旭川)
順序	選手名	スコア	選手名
1	前山	0 — 6	干場
2	植木・井上	6 — 1	前田・馬場
3	小松	6 — 0	辻
	成績	2 — 1	

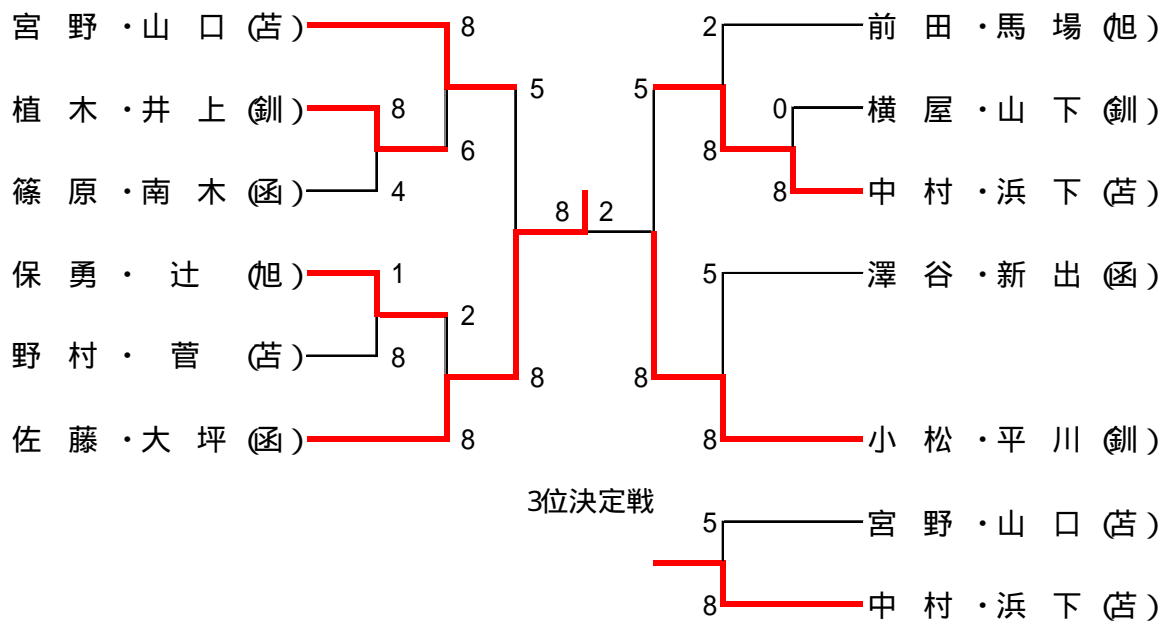
個人戦の部 (トーナメント)

男子シングルス



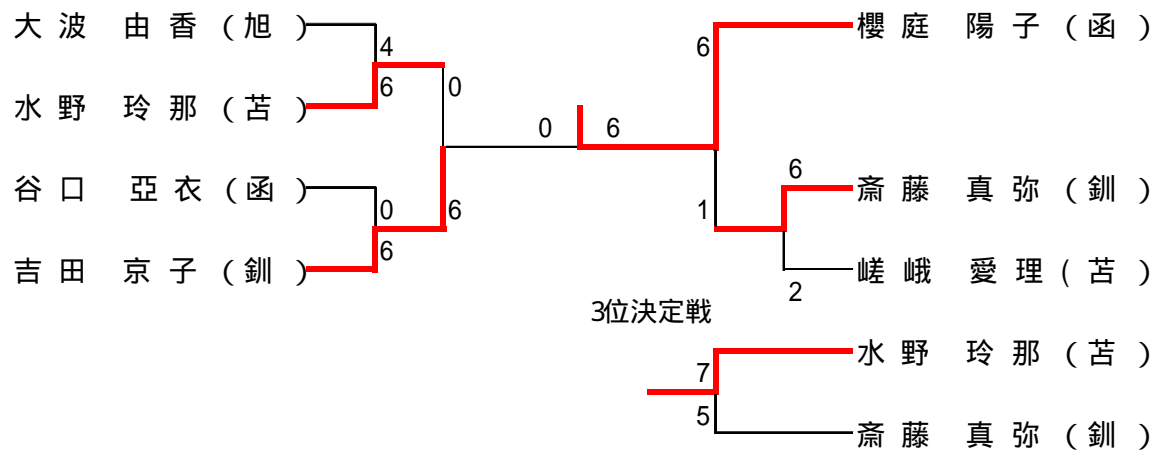
優勝 安川 達朗 (函)
 準優勝 山口 大輝 (苫)
 第3位 佐藤 敬文 (函)

男子ダブルス



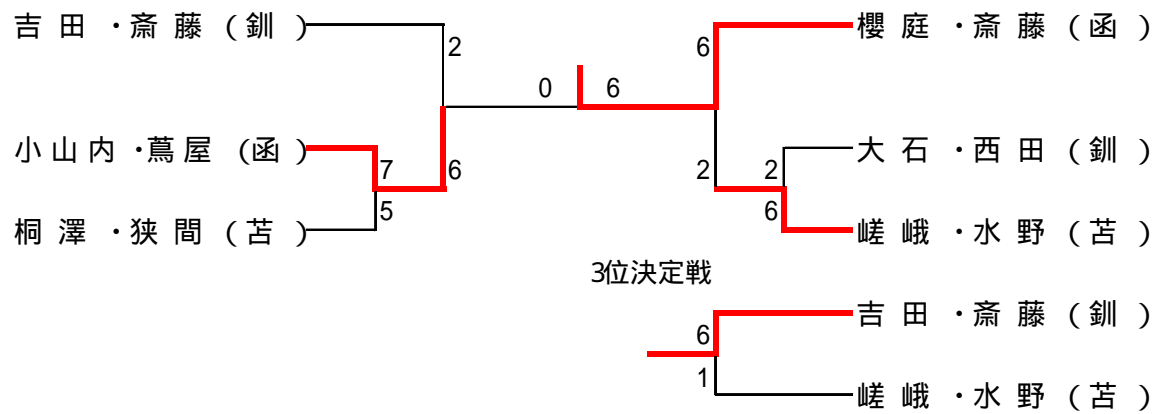
優勝 佐藤・大坪 (函)
 準優勝 小松・平川 (釧)
 第3位 中村・浜下 (苫)

女子シングルス



優勝 櫻庭 陽子 (函)
準優勝 吉田 京子 (釧)
第3位 水野 玲那 (苫)

女子ダブルス



優勝 櫻庭・齋藤 (函)
準優勝 小山内・蔦屋 (函)
第3位 吉田・齋藤 (釧)